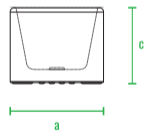
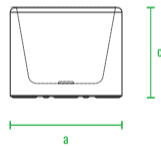




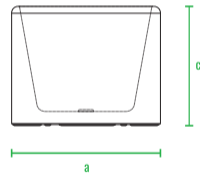
160см  
140см  
120см  
100см  
80см  
60см  
40см  
20см  
0см



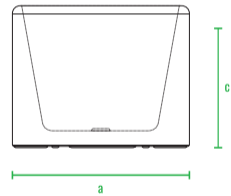
**CUBO 50**



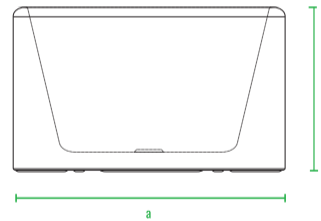
**CUBO 60**



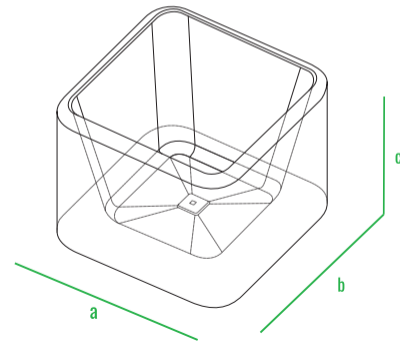
**CUBO 80**



**CUBO 100**



**CUBO 150**



код	название	внешние размеры см	объем, л	вес, кг
220_130	CUBO 50	a 50 b 50 c 40	38	8
220_129	CUBO 60	a 60 b 60 c 48	74	12
220_128	CUBO 80	a 80 b 80 c 64	190	19
220_132	CUBO 100	a 100 b 100 c 80	430	34
220_115	CUBO 150	a 150 b 150 c 90	1094	81